

ПРАВИЛА БЕЗОПАСНОСТИ

ПРОЧИТАЙТЕ ПРАВИЛА И СЛЕДУЙТЕ ВСЕМ ИНСТРУКЦИЯМ
ПЕРЕД СБОРКОЙ И ИСПОЛЬЗОВАНИЕМ
ДАННОГО ОБОРУДОВАНИЯ

Насос для фильтрации воды
(фильтр для бассейна) INTEX,
220-240V, 5678л/час, артикул 28636



Компания Intex также предлагает:

- надувные бассейны
- аксессуары для бассейнов
- надувные кровати
- надувные лодки

Компания Intex сохраняет за собой право изменять технические характеристики и внешний вид товаров. В этом случае инструкция по эксплуатации будет изменена.



©2013 Intex marketing Ltd. - Intex Development Co. Ltd. - Intex Trading Ltd.
-Intex Recreation Corp.

All rights reserved/Tous droits reserves/Todos los derechos reservados/Alle®™

Trademarks used in some countries of the world under license from/®™ Marques utilisees dans certaine pays sous licence de/
Marcas registradas utilizadas en algunos paises del mundo bajo licencia de/Warenzeichen verwendet in einigen Ländern der Welt
in Lizenz von/Intex marketing Ltd. to/à/a/an Intex trading Ltd., Intex Development Co. Ltd., G.P.O Box 28829. Hong Kong & Intex
Recreation Corp., P.O. Box 1440. Long Beach, CA 90801 · Distributed in the European Union by/Distribué dans l'Union Européenne
par/Distribuido en la unión Europea por/vertrieb in der europäischen Union durch/Intex Trading B.V., Venneveld 9, 4705 RR
Roosendaal - The Netherlands

www.intexcorp.com

СОДЕРЖАНИЕ

Внимание.....	3
Описание деталей.....	4-5
Инструкции по установке.....	6-9
Инструкции по эксплуатации	10
Расчет времени работы.....	11
Обслуживание.....	12-13
Уход за бассейном и использование химикатов.....	13
Длительное хранение.....	13
Руководство по устранению неисправностей.....	14
Возможны неполадки.....	15
Общие правила безопасности.....	15
Временная гарантия.....	16

ПРАВИЛА БЕЗОПАСНОСТИ

прочитайте и следуйте инструкциям перед сборкой и использованием оборудования

ПРОЧИТАЙТЕ И СЛЕДУЙТЕ ВСЕМ ИНСТРУКЦИЯМ

▲ ВНИМАНИЕ

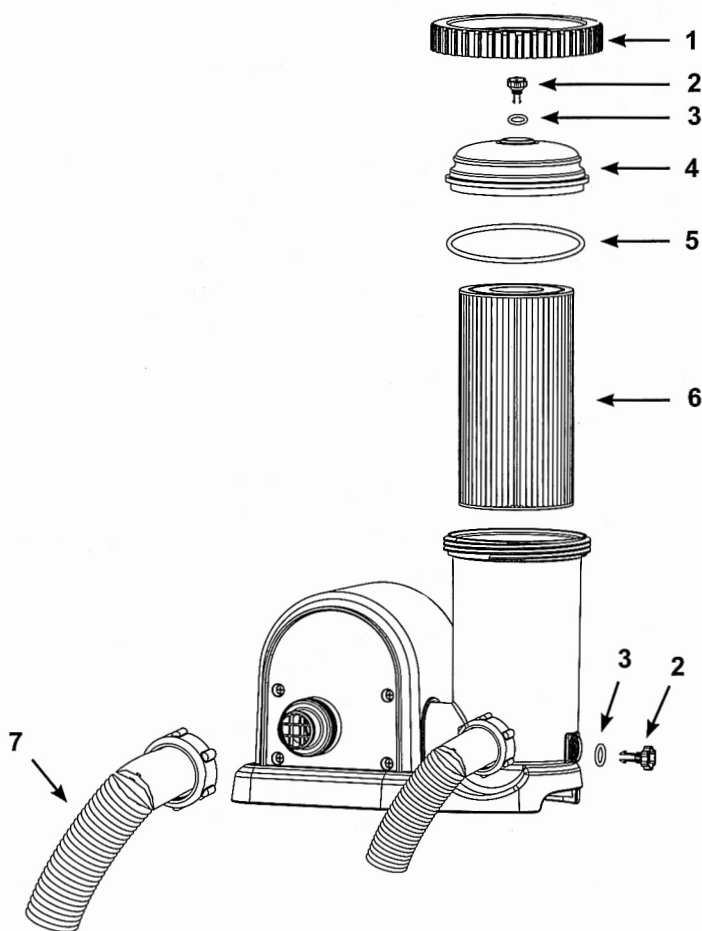
- Чтобы предотвратить риск получения травм, не позволяйте детям самостоятельно пользоваться насосом. Присматривайте за детьми и людьми с физическими отклонениями.
- Не подпускайте детей близко к насосу и к электрическому шнуру.
- Не рекомендуется позволять детям играть с изделием. Чистка и обслуживание не должно осуществляться детьми без контроля взрослых.
- Данное изделие может использоваться детьми от 8 лет и старше, людьми с ограниченными физическими, сенсорными или умственными способностями, а также людьми с недостатком опыта и знания, при условии, что это осуществляется под контролем, либо после проведения инструктажа по эксплуатации товара таким образом, что пользователь полностью разобрался в применении изделия.
- Монтаж и демонтаж бассейна должны производить только взрослые.
- Возможен риск получения электрошока. Подключайте насос с фильтром только к заземленной штепсельной розетке, предохраняемой заземленным выключателем цепи (ЗВЦ) или устройством остаточного тока (УОТ). Если вы не уверены в том, защищена ли розетка ЗВЦ/УОТ, проконсультируйтесь у квалифицированного электрика. Прибегните к услуге квалифицированного электрика для установки ЗВЦ/УОТ, максимум 30 мА. Не используйте переносное устройство остаточного тока. (ПУОТ).
- Выключайте насос из сети, перед тем как переставить его или почистить.
- Продукт может быть использован лишь в целях, указанных в инструкции по применению.
- Не закапывайте в землю электрический шнур. Расположите шнур в месте, где его не повредят газонокосилки, шпалерные ножницы или другое оборудование.
- В случае повреждения шнура вам следует обратиться к производителю, либо заменить шнур в сервис-центре.
- Чтобы предотвратить риск электрошока, не используйте удлинитель для присоединения шнура к розетке; таймеры, адаптеры, преобразователи тока, используйте только правильно расположенный источник электропитания.
- Не пытайтесь включить/выключить насос из розетки мокрыми руками или когда находитесь в воде.
- Розетка должна находиться на расстоянии более чем в 3,5 м от бассейна.
- Установливайте насос подальше от бассейна, чтобы ребенок не смог опереться на него и залезть в бассейн.
- Не включайте насос, когда в бассейне есть люди.
- Данный насос с фильтром предназначен только для сборно-разборных бассейнов. Не используйте данный фильтр в постоянно установленных бассейнах. Сборно-разборные бассейны сконструированы так, чтобы их можно было складывать на хранение и вновь собирать в их оригинальной форме.
- Включать штепсельную вилку в розетку только после установки продукта.

НЕСОБЛЮДЕНИЕ ДАННЫХ ИНСТРУКЦИЙ МОЖЕТ СТАТЬ ПРИЧИНОЙ ТРАВМ, ЭЛЕКТРОШОКА И ПРИВЕСТИ К ЛЕТАЛЬНОМУ ИСХОДУ.

Данные предостережения, инструкции и правила безопасности, которые вы получаете при покупке продукции, не могут охватить все возможные опасные случаи. Пожалуйста, контролируйте ситуацию во время отдыха на воде.

ОПИСАНИЕ ДЕТАЛЕЙ

перед сборкой оборудования ознакомьтесь с содержимым упаковки и деталями



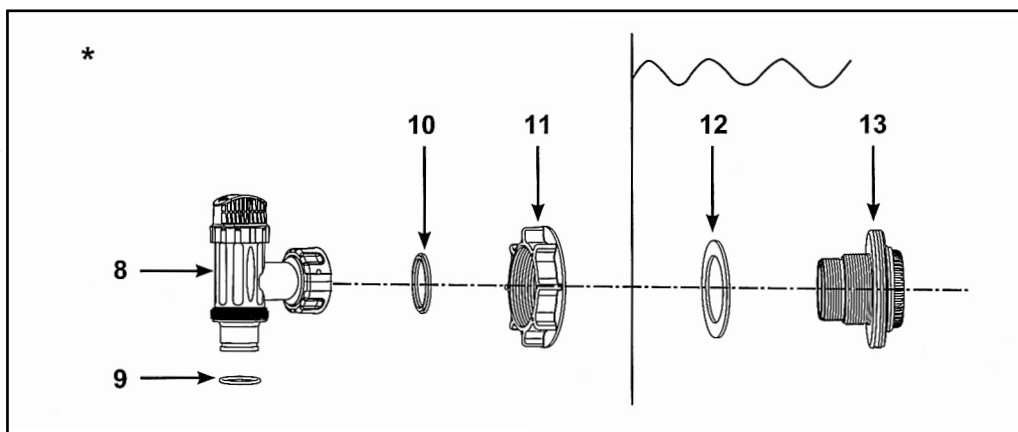
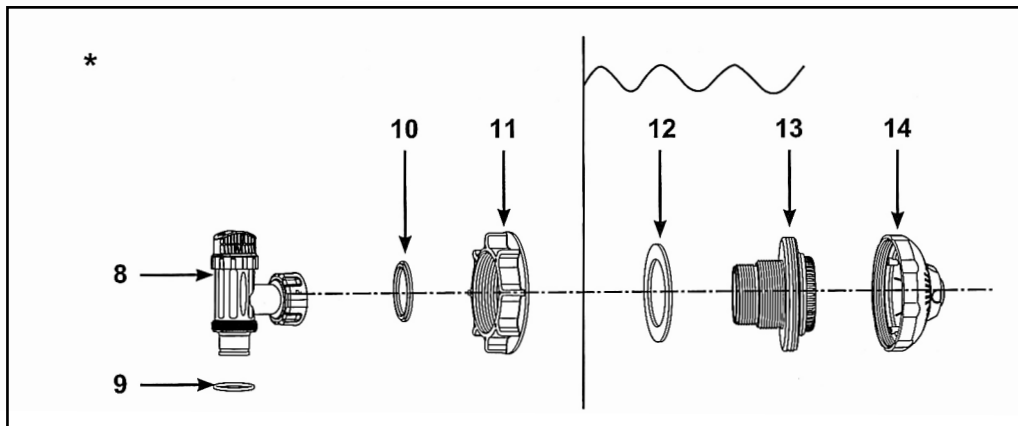
ПРИМЕЧАНИЕ: Чертёж демонстрируется в качестве наглядной иллюстрации. Размеры могут не совпадать с реальными. Выполнено не в масштабе.

№	ОПИСАНИЕ	КОЛИЧЕСТВО	Артикул
1	ХОМУТ С РЕЗЬБОЙ	1	10749
2	ВЫПУСКНОЙ ВОЗДУШНЫЙ КЛАПАН	2	10460
3	КОЛЬЦО КЛАПАНА	2	10264
4	КРЫШКА ФУТЛЯРА	1	10750
5	КОЛЬЦО ФИЛЬТРА	1	10325
6	КАРТРИДЖ (29900)	1	
7	ШЛАНГ НАСОСА С МУФТАМИ	2	11009 (FR: 11010)

При заказе деталей, не забудьте указать номер модели и артикулы.

ОПИСАНИЕ ДЕТАЛЕЙ (продолжение)

перед сборкой оборудования ознакомьтесь с содержимым упаковки и деталями



ПРИМЕЧАНИЕ: Чертёж демонстрируется в качестве наглядной иллюстрации. Размеры могут не совпадать с реальными. Выполнено не в масштабе.

№	ОПИСАНИЕ	КОЛИЧЕСТВО	АРТИКУЛ
8*	ПЛУНЖЕРНЫЙ КЛАПАН (С КОЛЬЦОМ И ШАЙБОЙ)	2	10747
9*	КОЛЬЦО ШЛАНГА		10262
10*	СТУПЕНЧАТАЯ ШАЙБА		10745
11*	МУФТА	2	10256
12*	ПЛОСКАЯ РЕЗИНОВАЯ ШАЙБА	2	10255
13*	СОЕДИНИТЕЛЬ С РЕЗЬБОЙ	2	11235
14*	РЕГУЛИРУЕМОЕ СОПЛО НА ВХОДНОЕ ОТВЕРСТИЕ БАСЕЙНА	1	11074

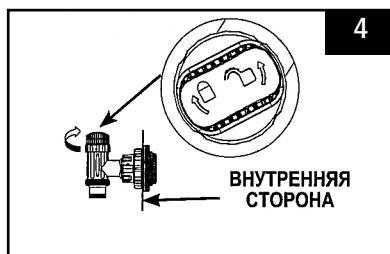
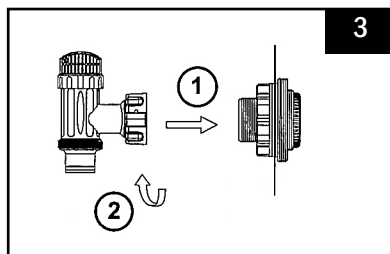
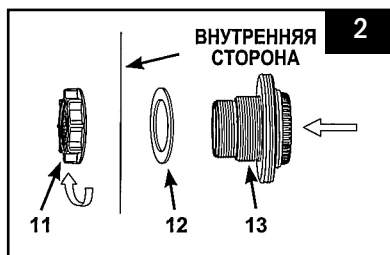
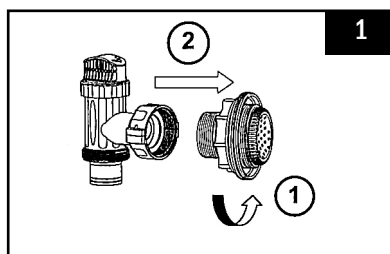
" * " : Дополнительно.

При заказе деталей, не забудьте указать номер модели и артикулы.

УСТАНОВКА СЕТКИ И ПЛУНЖЕРНОГО КЛАПАНА НА ВХОДНОЕ ОТВЕРСТИЕ БАССЕЙНА (дополнительно)

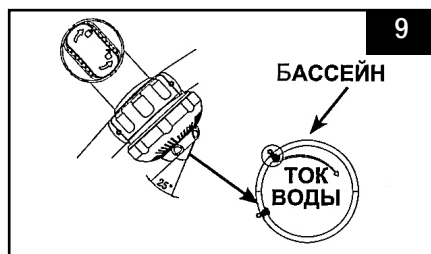
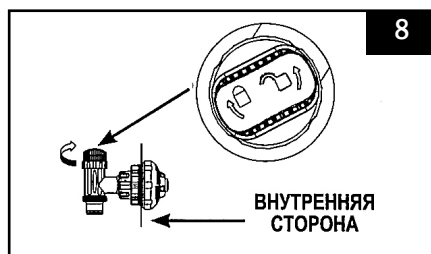
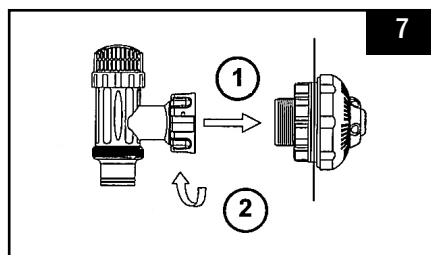
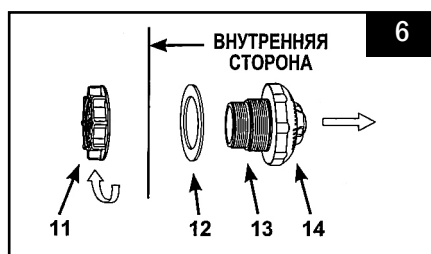
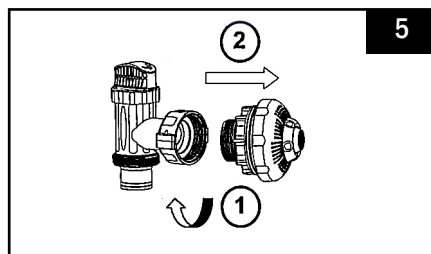
Фильтрационная решетка задерживает крупные объекты, предотвращая образование засоров и/или повреждения насоса, а плунжерный клапан предотвращает попадание воды в насос-фильтр, когда картридж устанавливается или чистится. Если бассейн имеет верхнее надувное кольцо рекомендуется устанавливать сетку, сопло и плунжерный клапан перед накачиванием кольца. Номера деталей здесь далее приводятся; смотрите детали, приведенные в разделе «Список деталей» данного руководства. Для установки выполните следующее:

1. Против часовой стрелки открутите плунжерный клапан от соединителя с резьбой (13) (см. рис. 1). Будьте осторожны, не потеряйте резиновую шайбу (10). Положите плунжерный клапан на землю в безопасное место.
2. Движением против часовой стрелки открутите Муфту (11) от Соединителя (13). Оставьте Шайбу (12) на Соединителе.
3. Установить сетчатый фильтр и плунжерный клапан в нижнее выходное отверстие на стенке бассейна (обозначено «+»). Просуньте Соединитель через отверстие на стенке бассейна. Шайба должна оставаться на соединителе.
4. Перед сборкой можете смазать резьбу соединителя вазелином для облегчения движений. Движением по часовой стрелке прикрутите Муфту (11) к Соединителю (13). Соединитель (13) должен находиться с внутренней стороны бассейна, а Муфта (11) – с наружной стороны (см. рис. 2).
5. Затяните пальцами натяжную гайку (11) на резьбовой соединитель (13).
6. Возьмите плунжерный клапан. Убедитесь, что ступенчатая шайба (10) находится на месте.
7. Движением по часовой стрелке прикрутите плунжерный клапан к соединителю (13) (см. рис. 3).
8. Повернуть ручку плунжерного клапана по часовой стрелке в закрытое положение. Убедитесь, что плунжерный клапан плотно закрыт. Это необходимо, чтобы вода не выливалась во время наполнения бассейна (см. рис. 4).



УСТАНОВКА СОПЛА И ПЛУНЖЕРНОГО КЛАПАНА НА ВХОДНОЕ ОТВЕРСТИЕ БАС- СЕЙНА (ДОПОЛНИТЕЛЬНО)

1. Против часовой стрелки открутите плунжерный клапан от соединителя с резьбой (13) (см. рис. 5). Будьте осторожны, не потеряйте резиновую шайбу (10). Положите плунжерный клапан на землю в безопасное место.
2. Движением против часовой стрелки открутите Муфту (11) от Соединителя (13). Оставьте Шайбу (12) на Соединителе.
3. Установить форсунку и плунжерный клапан в верхнее входное отверстие на стенке бассейна. Просуньте Соединитель через отверстие на стенке бассейна. Шайба должна оставаться на соединителе.
4. Перед сборкой можете смазать резьбу соединителя вазелином для облегчения движений. Движением по часовой стрелке прикрутите Муфту (11) к Соединителю (13). Соединитель (13) должен находиться с внутренней стороны бассейна, а Муфта (11) – с наружной стороны (см. рис. 6).
5. Затяните крепко регулируемое сопло на входное отверстие бассейна (14) и Муфту (11) на Соединителе (13).
6. Возьмите плунжерный клапан. Убедитесь, что ступенчатая шайба (10) находится на месте.
7. Движением по часовой стрелке прикрутите плунжерный клапан к соединителю (13) (см. рис. 7).
8. Повернуть ручку плунжерного клапана по часовой стрелке в закрытое положение. Убедитесь, что плунжерный клапан плотно закрыт. Это необходимо, чтобы вода не выливалась во время наполнения бассейна (см. рис. 8).
9. Отрегулируйте направление головки сопла прочь от выходного отверстия для лучшей циркуляции воды (см. рис. 9).
10. Теперь бассейн можно заполнять водой. Используйте инструкции для сборно-разборных бассейнов.

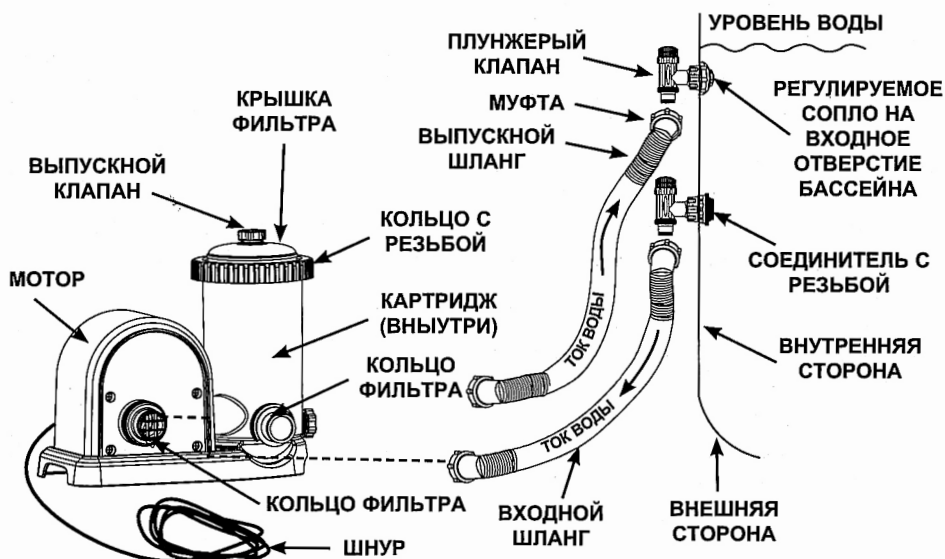


ПРИСОЕДИНЕНИЕ ШЛАНГОВ

1. Достаньте из упаковки насос-фильтр и шланги.
2. Расположите насос-фильтр в месте для соединений шланга (7) к поршневым клапанам.
ЗАМЕЧАНИЕ: Некоторые местные правила могут требовать монтаж насоса-фильтра на устойчивой поверхности. В корпусе насоса просверлены 2 отверстия для этого случая. Обратитесь к местным органам самоуправления по вопросам монтажа бассейна.
3. Достаньте 2 шланга (7) и соедините каждый одним концом с насосом посредством муфт. Другие концы шланга позже будут подсоединены к бассейну.
4. Движением против часовой стрелки открутите Хомут с резьбой (1) от крышки (4) насоса. Положите Хомут в безопасное место.
5. Насос-фильтр является герметически закрытой системой. Поверните оба воздушных выпускных клапана (2) на 1-2 оборота против часовой стрелки. **НЕ убирайте клапаны полностью, иначе вода будет выталкиваться из отверстий под давлением с большой силой, тем более, если мотор будет включён - может случиться травма.**
6. Снимите крышку (4). Проверьте, находится ли внутри корпуса насоса картридж. Если да, то верните крышку обратно, плотно прикрутите её Хомутом с резьбой (1) к корпусу насоса.
7. Аккуратно вручную затяните отстойный выпускной клапан, расположенный на дне корпуса, чтобы убедиться, что вода не вытекает.
8. Когда бассейн наполнится водой, соедините шланг от нижнего отверстия на корпусе насоса с верхним Плунжером, ранее установленным на стенке бассейна. Соединительное отверстие находится внизу плунжерного клапана.
9. Аналогично соедините 2-ой шланг, выходящий из моторного блока насоса, со вторым Плунжером, установленным внизу на стенке бассейна.

⚠ ВНИМАНИЕ

Ставьте изделие далеко от бассейна во избежание лазания детей по насосу.



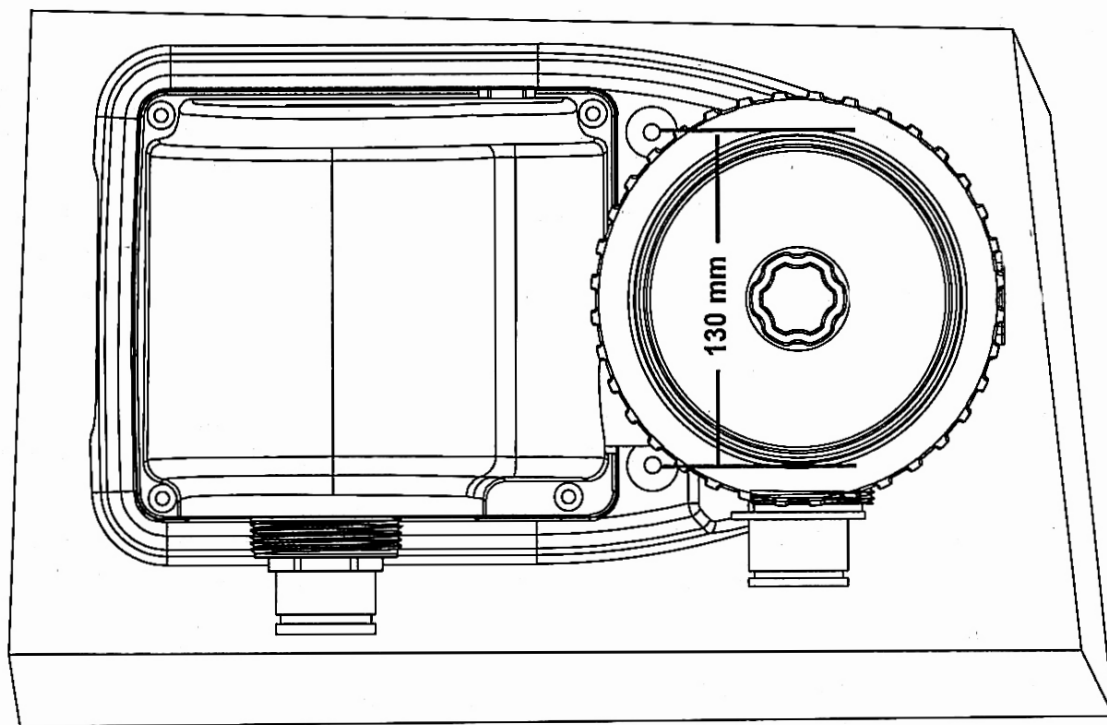
(ИЛЛЮСТРАЦИЯ НЕ В МАСШТАБЕ)

В инструкции по установке приведена информация по требованиям, предусмотренным для установки электрооборудования, и справочная информация по государственным стандартам электропроводки.

УСТАНОВКА

Некоторые страны, особенно страны ЕС, требуют, чтобы насос-фильтр надежно стоял на земле или на основании в вертикальном положении. Узнайте, есть ли такое требование в вашем регионе. Если да, то насос может быть поставлен на платформу, используя 2 отверстия в основании. См. рис. ниже.

Насос может быть установлен на цементную основу или деревянную платформу во избежание случайного падения. Вся конструкция должна выдерживать 18 кг.



1. Крепежные отверстия имеют диаметр 6,4 мм и удалены друг от друга на 130 мм.
2. Используйте 2 болта и гайки с максимальным диаметром 6,4 мм.

ИНСТРУКЦИЯ ПО ЭКСПЛУАТАЦИИ

1. Убедитесь, что насос-фильтр выключен. Выключатель находится на корпусе мотора.
2. Вставьте шнур в электрическую розетку.

⚠ ВНИМАНИЕ

Присутствует риск получения электрошока. Подключайте насос с фильтром только к заземленной штепсельной розетке, предохраняемой заземленным выключателем цепи (ЗВЦ) или устройством остаточного тока (УОТ). Если вы не уверены в том, защищена ли розетка ЗВЦ/УОТ, проконсультируйтесь у квалифицированного электрика. Прибегните к услуге квалифицированного электрика для установки ЗВЦ/УОТ, максимум 30 мА. Не используйте переносное устройство остаточного тока. (ПУОТ).

⚠ ВНИМАНИЕ

Чтобы предотвратить воздушную пробку, сначала откройте нижний поршневой клапан (к которому крепится входной шланг), затем – верхний (к которому крепится выходной шланг). Откройте воздушный клапан и дождитесь появления воды, после этого снова закройте воздушный клапан.

3. Поверните обе ручки плунжерного клапана против часовой стрелки до тех пор, пока они не остановятся. Это необходимо, чтобы клапан открылся и вода начала течь в фильтр-насос.
 4. Давление воды позволит воздуху, зажатому внутри пройти через выпускные клапан (2). Когда весь воздух выйдет, вода начнет выходить через клапан. Плотно закройте клапан по часовой стрелке.
 5. **Для эксплуатации фильтрационного насоса в режиме «ТАЙМЕР»:**
 - А. Установите ручку таймера на необходимое время работы. Смотрите Расчет времени работы. Смотрите рис.10.
 - В. Включите насос, нажав переключатель в положение « \ominus », теперь фильтрационный насос будет фильтровать воду и остановится после истечения времени, установленного на таймере. Теперь встроенный таймер будет ежедневно в одно и то же время срабатывать в течение установленных нескольких часов.
 - С. Часы работы, при необходимости, можно перенастроить. Выполните действия А – Б.
- Для эксплуатации фильтрационного насоса вручную (без режима «ТАЙМЕР»):**
- А. Включите насос, нажав на переключатель в положение «-», теперь фильтрационный насос начнет фильтровать воду.
 - В. Чтобы выключит насос, нажмите переключатель в положение «О».

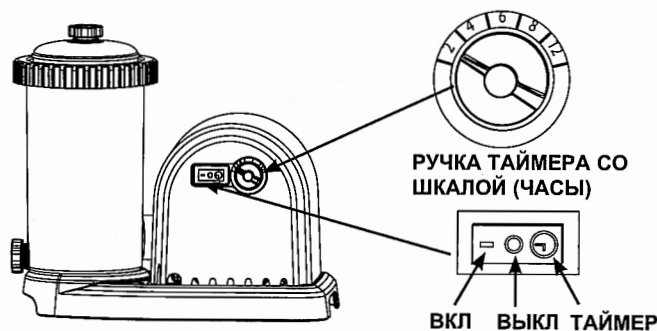


рис.10

6. Никогда не добавляйте химические средства непосредственно в фильтр – насос, так как это может привести к повреждению насоса и аннулированию гарантии.

РАСЧЕТ ВРЕМЕНИ РАБОТЫ

В данной таблице указано необходимое время работы фильтр-насоса для ежедневного использования для очистки воды в бассейне. Продолжительность работы фильтр-насоса должна быть на 1 час больше, чем продолжительность работы Хлоргенератора. Фильтр-насос необходимо включать не менее, чем за 10 минут до начала работы Хлоргенератора.

РАЗМЕР БАСЕЙНА		Вместимость воды из расчета на 90 % для каркасного бассейна и 80% для бассейна Easy Set и овального бассейна		Рекомендуемое время работы
		Галлоны	Литры	Часы
СБОРНЫЕ БАСЕЙНЫ INTEX (AGP's)				
БАСЕЙН EASY SET®	18' x 42" (549cm x 107cm)	4,786	18,115	4
	18' x 48" (549cm x 122cm)	5,455	20,647	6
КРУГЛЫЙ КАРКАСНО-МЕТАЛЛИЧЕСКИЙ БАСЕЙН	18' x 48" (549cm x 122cm)	6,423	24,311	6
	21' x 52"	9,533	36,082	8
Металлокаркасный Бассейн Ultra Frame	16' x 48" (488cm x 122cm)	5,061	19,156	4
	18' x 48" (549cm x 122cm)	6,423	24,311	6
	18' x 52" (549cm x 132cm)	6,981	26,423	6
	20' x 48"	7,947	30,079	6
НАБОР ДЛЯ БАСЕЙНА SEQUOIA SPIRIT®	15'8" x 49"	4,440	16,805	4
	16'8" x 49" (508cm x 124cm)	5,061	19,156	4
	18'8" x 53" (569cm x 135cm)	6,981	26,423	6
ОВАЛЬНЫЙ ЕТАЛЛОКАРКАСНЫЙ БАСЕЙН	20' x 12' x 48" (610cm x 366cm x 122cm)	4,393	16,628	4
Металлокаркасного Бассейна Rectangular Ultra Frame	15' x 9' x 48"	3,484	13,187	4
	18' x 9' x 52" (549cm x 274cm x 132cm)	4,545	17,203	4
	20' x 10' x 52"	5,611	21,238	4
	24' x 12' x 52" (732cm x 366cm x 132cm)	8,403	31,805	6

ЧИСТКА ИЛИ ЗАМЕНА КАРТРИДЖА

Рекомендуется менять картриджи каждые 2 недели.

1. Убедитесь, что насос-фильтр выключен и отсоединен от розетки.
2. Поверните обе ручки плунжерного клапана по часовой стрелке до тех пор, пока они не остановятся. Это необходимо, чтобы клапан закрылся и вода не вытекала из бассейна.
3. Аккуратно поверните верхний воздушный выпускной клапан на 1-2 оборота против часовой стрелки. Это снимет давление внутри насоса и облегчит дальнейшие действия.
4. Поверните Хомут с резьбой **(1)** против часовой стрелки. Положите в безопасное место.
5. Снимите крышку **(4)**.
6. Выньте использованный картридж.
7. Проверьте, не загрязнилась ли внутренняя сторона корпуса.
8. Если внутренняя сторона корпуса загрязнилась:
 - А). Открутите (против часовой стрелки) и снимите клапан **(2)**, находящийся внизу корпуса насоса. Положите в безопасное место.
 - Б). Промойте корпус насоса, используя поливочный шланг или ведро с водой.
 - С). Движением по часовой стрелке верните клапан **(2)** в прежнее положение. Плотно закрутите, но не перетягивайте.
9. Вставьте новый картридж.
10. Закройте крышку, заверните Хомут **(1)**.
11. Поверните обе ручки плунжерного клапана против часовой стрелки до тех пор, пока они не остановятся. Это необходимо, чтобы клапан открылся и вода начала течь в фильтр-насос.
12. Когда весь воздух выйдет и начнёт сочиться вода, плотно заверните выпускные клапан **(2)** движением по часовой стрелке.
13. Присоедините электрошнур к розетке.
14. Включите насос («ON»).

УХОД ЗА БАССЕЙНОМ ИЛИ ИСПОЛЬЗОВАНИЕ ХИМИКАТОВ

- Все бассейны требуют ухода, чтобы вода оставалась чистой. В этом поможет использование химических препаратов и насоса с фильтром. Проконсультируйтесь со специалистами из компаний, занимающимися химикатами для бассейнов о том, какое количества хлора, альгецида и других химических препаратов нужно использовать, чтобы вода в вашем бассейне оставалась чистой.
- Храните химикаты в недоступном для детей месте.
- Не применяйте химикаты для чистки воды, пока в бассейне находятся люди. Химикаты могут вызвать раздражение кожи и слизистых.
- Ежедневный контроль PH уровня воды и уровня химикатов в воде очень важен и не может быть чрезмерным. Проверка уровня хлора, альгецида и поддержание PH уровня воды в бассейне обязательно в течение всего времени, пока используется бассейн.
- При первом заполнении бассейна вода может быть солоноватой и, возможно, нужно будет добавлять воду в бассейн и чаще менять картриджи в насосе фильтре. Не позволяйте купаться в бассейне, пока не добьетесь необходимого PH уровня.
- Держите под рукой дополнительные картриджи. Картриджи необходимо менять каждые две недели.
- Хлорированная вода может причинить вред газонам, садам или кустарниковым насаждениям, поскольку дети играют в бассейне и разбрызгивают воду вокруг бассейна. Участки газона под обшивкой бассейна разрушатся. Помните о том, что некоторые типы газона могут расти через обшивку.
- Перед сливом воды из бассейна, убедитесь, что слив воды в данном месте разрешен местными властями.

⚠ ПРЕДОСТЕРЕЖЕНИЕ

КОНЦЕНТРИРОВАННЫЙ РАСТВОР ХЛОРА МОЖЕТ ПОВРЕДИТЬ ТКАНЬ БАССЕЙНА. ВСЕГДА СЛЕДУЙТЕ ИНСТРУКЦИЯМ ЗАВОДОВ ПРОИЗВОДИТЕЛЕЙ ХИМИЧЕСКИХ ПРЕПАРАТОВ ДЛЯ ЧИСТКИ ВОДЫ В БАССЕЙНЕ, ВО ИЗБЕЖАНИЕ НАНЕСЕНИЯ ВРЕДА ЗДОРОВЬЮ.

ДЛИТЕЛЬНОЕ ХРАНЕНИЕ

1. Прежде, чем слить воду и убрать бассейн на длительное хранение или переставить, убедитесь, что вода попадет в предназначенный приемник сточных вод, который находится в удалении от дома. Узнайте местные требования по сливу воды из бассейна.
2. Отсоедините электрический шнур от сети.
3. Теперь осушите бассейн.
4. Когда бассейн осушится, отсоедините шланги и фильтр.
5. Слейте воду из насоса-фильтра.
6. Пусть детали насоса-фильтра и шлангов хорошо просохнут на воздухе.
7. Снимите оба плунжерных клапана с переходника (13) на стенке бассейна. Проследите, чтобы не выпала ступенчатая резиновая шайба (10).
8. Смажьте кольца и шайбы вазелином для долгого хранения:
 - Кольца выпускного и отстойного клапанов (3).
 - Кольцо корпуса фильтра (5).
 - Кольцо шланга насоса (9).
 - Набор сетчатого клапана шайб-дисков (10).
 - Плоские сетчатые резиновые шайбы (12).
9. Уберите использованный картридж. Имейте в запасе 1-2 новых картриджа для следующего сезона.
10. Хранить в оригинальной или герметичной упаковке.
11. Сохраните блок и аксессуары в сухом, регулируемом температуре, между 32 Fahrenheit (0 градус Celsius) and 104 градус Fahrenheit (40 градус Celsius).

⚠ ВНИМАНИЕ

Комплект плавательного бассейна лучше хранить в своей же оригинальной упаковке.

РУКОВОДСТВО ПО УСТРАНЕНИЮ НЕИСПРАВНОСТЕЙ

ПРОБЛЕМА	ПРИЧИНЫ	ВОЗМОЖНЫЕ РЕШЕНИЯ
МОТОР НЕ РАБОТАЕТ	<ul style="list-style-type: none"> • Нет тока в сети. • Перегрев мотора, и предохранители автоматически отключили его. • Мотор слишком нагрет и защита от перегрузки выключена. 	<ul style="list-style-type: none"> • Проконсультируйтесь с электриком – возможно отключение электроэнергии. • Проверьте и подключите шнур к источнику питания. • Дайте мотору остыть.
ФИЛЬТР НЕ ОЧИЩАЕТ БАСЕЙН	<ul style="list-style-type: none"> • Неверный уровень хлора или водородного показателя. • Загрязнение картриджа. • Повреждение картриджа. • Чрезмерное загрязнение бассейна. • Фильтр засорился. 	<ul style="list-style-type: none"> • Нормализуйте уровень хлора и водородный показатель. Обратитесь за помощью к специалистам. • Прочистите или замените картридж • Проверьте, нет ли в картридже дыр. Замените, если он поврежден. • Оставьте насос с фильтром в рабочем состоянии до полного очищения бассейна. • Очистите фильтр во входном отверстии стенки бассейна.
ФИЛЬТР НЕ КАЧАЕТ ВОДУ ИЛИ НАПОР ОЧЕНЬ СЛАБЫЙ	<ul style="list-style-type: none"> • Входное отверстие/сток засорены. • Проходит воздух. • Осадок или засорение на картридже. • Чрезмерное загрязнение бассейна. • Загрязнился картридж фильтра. • Форсунка и сетчатый фильтр стоят не на своих местах. 	<ul style="list-style-type: none"> • Прочистите засорение в шлангах. • Входного отверстия/стока в стенках бассейна. • Плотнее закрутите муфты шланга, проверьте шланг на повреждения, проверьте уровень воды в бассейне. • Замените картридж. • Чистите картридж чаще. • Установить форсунку в верхнее входное отверстие на стенке бассейна, а сетчатый фильтр в нижнее выходное отверстие.
НАСОС НЕ РАБОТАЕТ	<ul style="list-style-type: none"> • Низкий уровень воды. • сеточный фильтр засорен. • Проходит воздух. • Неисправность в моторе или застопорилось лопастное колесо. • Воздушная пробка в корпусе картриджа. 	<ul style="list-style-type: none"> • Наполните бассейн до нужного уровня. • Очистите сеточный фильтр во входном отверстии стенки бассейна. • Плотнее закрутите муфты шланга, проверьте шланг на повреждения. • Проверьте и очистите впускное отверстие насоса от листьев и веточек. • Поверните и вытяните ручку клапана до упора если повреждён мотор – обратитесь к специалисту для ремонта.
ВЕРХНЯЯ КРЫШКА ПРОПУСКАЕТ ВОДУ	<ul style="list-style-type: none"> • Отсутствует Хомут • Крышка или клапан для выпуска воздуха не плотно закрыты. 	<ul style="list-style-type: none"> • Установите и плотно заверните Хомут. • Закройте плотно крышку или клапан (вручную).
ШЛАНГ ПРОПУСКАЕТ ВОДУ В МЕСТАХ ПОДСОЕДИНЕНИЯ	<ul style="list-style-type: none"> • Соединительные гайки рукавов плохо закреплены. • При установке шланга, произошло смещение его уплотнительных колец. • Шланг поврежден. 	<ul style="list-style-type: none"> • плотно закрепите муфты шланга. • Установите уплотнительные кольца обратно в паз. • Замените шланг на новый.
ВОЗДУШНАЯ ПРОБКА	<ul style="list-style-type: none"> • Воздушная пробка в корпусе насоса и во впускном шланге. • Перепутаны впускной и выпускной шланги. 	<ul style="list-style-type: none"> • Откройте воздушный клапан и дождитесь появления воды, после этого снова закройте воздушный клапан. • Выпускное отверстие бассейна соединить с впускным отверстием насоса, верхнее отверстие бассейна - с выпускным отверстием насоса.

ВНИМАНИЕ

Если вы продолжаете испытывать затруднения, свяжитесь с сервисным центром для получения помощи и консультации. Смотрите отдельную страницу «Официальные сервисные центры»

ВОЗМОЖНЫЕ НЕПОЛАДКИ

ПРОБЛЕМА	ОПИСАНИЕ ПРОБЛЕМЫ	ПРИЧИНА ВОЗНИКНОВЕНИЯ	СПОСОБ УСТРАНЕНИЯ
Морские водоросли	<ul style="list-style-type: none"> Зеленоватая вода. Зеленые или черные пятна на материале бассейна. Материал бассейна скользкий и/или имеет неприятный запах. 	<ul style="list-style-type: none"> Не отрегулированы уровни хлора и водородного показателя. 	<ul style="list-style-type: none"> Необходимо более сильное (шоковое) хлорирование воды. Одкорректируйте уровень водородного показателя до уровня, рекомендованного местным магазином Intex®. Пропылесосьте дно бассейна. Установите надлежащий уровень хлора.
Окрашенная вода	<ul style="list-style-type: none"> При применении хлора вода принимает голубой, коричневый, или же черный цвет. 	<ul style="list-style-type: none"> Медь, железо или марганец, вошли в реакцию окисления с добавленным хлором. 	<ul style="list-style-type: none"> Регулируйте водородный показатель до рекомендованного уровня. Прогоняйте воду через фильтр, пока она не станет чистой. Чаще меняйте картридж.
Взвесь в воде	<ul style="list-style-type: none"> Мутная вода; вода имеет молочный вид. 	<ul style="list-style-type: none"> Слишком высокая "жесткость" воды, что вызвано слишком высоким уровнем показателя водорода. Низкое содержание хлора. Присутствие постороннего вещества в воде. 	<ul style="list-style-type: none"> Скорректируйте водородный показатель. Обратитесь за рекомендациями в местный пункт розничной торговли. Установите надлежащий уровень хлора. Почистите или замените фильтр.
Постоянно низкий уровень воды	<ul style="list-style-type: none"> Уровень воды в бассейне ниже, чем днем раньше. 	<ul style="list-style-type: none"> Разрыв или прокол в обшивке бассейна или шлангах. Ослабли сливные клапаны. 	<ul style="list-style-type: none"> Заклейте дыру с помощью прилагающегося рем. Комплекта. Сильнее завинтите насадки опор.
Осадок на дне бассейна	<ul style="list-style-type: none"> Грязь или песок на дне бассейна. 	<ul style="list-style-type: none"> Песок был занесен в бассейн снаружи; очень частое пользование бассейна 	<ul style="list-style-type: none"> Используйте пылесос Intex для чистки дна бассейна.
Мусор на поверхности воды	<ul style="list-style-type: none"> Листья, насекомые и т. д. 	<ul style="list-style-type: none"> Бассейн размещен слишком близко к деревьям. 	<ul style="list-style-type: none"> Используйте скиммер Intex.

ОБЩИЕ ПРАВИЛА БЕЗОПАСНОСТИ ПРИ КОНТАКТЕ С ВОДОЙ

Водные процедуры сами по себе не только дарят радость и веселье, но еще и оказывают мощное терапевтическое воздействие. К сожалению, при этом существует определенный риск получения травм и даже вероятность летального исхода. С целью снижения риска подобного рода, внимательно прочитайте и строго следуйте всем прилагающимся инструкциям и указаниям. Примите во внимание, что все инструкции не могут охватывать все вероятные причины возникновения опасных ситуаций.

Для лучшего обеспечения безопасности ознакомьтесь со списком следующих правил, предоставленных всемирными Организациями Контроля за Безопасностью:

- Требуйте постоянного наблюдения за детьми. Компетентный взрослый должен назначаться «спасателем» или «наблюдателем», особенно если дети находятся в бассейне или поблизости от него.
- Научитесь плавать.
- Выделите время, чтобы обучиться приемам первой помощи.
- Проинструктируйте того, кто будет наблюдать за использованием бассейна, о потенциальных опасностях и об использовании защитных устройств, таких как запертые двери, барьеры и т.д.
- Проинструктируйте всех, кто пользуется бассейном, включая детей, о том, что нужно делать в чрезвычайных ситуациях.
- Всегда руководствуйтесь здравым смыслом, когда отдыхаете на воде.
- Наблюдайте, наблюдайте, наблюдайте.

ВОЗМОЖНАЯ ГАРАНТИЯ

Ваш насос с фильтром Krystal Clear™ создан с использованием материалов высокого качества и на высокопрофессиональном оборудовании. Все детали к насосу и фильтру были проверены на наличие брака, перед тем как выпустить их в продажу. Эта ограниченная гарантия распространяется только на фильтр-насос Krystal Clear™ и на перечисленные ниже аксессуары.

Следующий пункт действует в пределах государств Европейского Содружества: гарантия Интекс не сможет привести в действие правовое предписание Директивы 1999/44/ЕС.

Обеспечение данной гарантии распространяется только на покупателей оригинального товара. Эта ограниченная гарантия действует в течение времени, указанного ниже, со дня первоначального приобретения товара в магазине. Храните чек на покупку вместе с этим руководством по пользованию, т.к. для доказательства покупки товара нужен, будет чек на покупку.

Гарантия на фильтр-насос Krystal Clear™ - 1 год

Гарантия на шланги, плунжерные клапаны и соединительные детали – 180 дней

Если в указанные выше сроки обнаружен производственный брак, свяжитесь с ближайшим сервисным центром Интекса, указанным на отдельной странице «Официальные сервисные центры». Сервисный центр проверит и установит правомерность Вашей претензии.

ДАННЫЕ ГАРАНТИИ ОГРАНИЧЕНЫ СРОКАМИ И УСЛОВИЯМИ ЭТОЙ ГАРАНТИИ. КОМПАНИЯ INTEХ, ЕЕ АГЕНТЫ И РАБОТНИКИ НЕ НЕСУТ НИКАКОЙ ОТВЕТСТВЕННОСТИ ПЕРЕД ПОКУПАТЕЛЕМ ЗА УМЫШЛЕННУЮ ИЛИ СЛУЧАЙНУЮ ПОРЧУ ТОВАРА ПОКУПАТЕЛЕМ.

Эта ограниченная гарантия не действует, если изделия подвергались небрежному обращению или неправильному использованию, были повреждены в результате какого-либо происшествия, были подключены к электросети, напряжение или сила электрического тока которой не соответствует указаниям инструкции, а также если им был нанесен вред в результате не зависящих от Интекса обстоятельств, включая, но не ограничиваясь перечисленным, естественное изнашивание и разрыв, а также повреждение, вызванное воздействием огня, воды, низкой температуры, дождя или других внешних природных факторов. Только квалифицированные специалисты могут заменять детали в насосе с фильтром. Intex не возмещает затраты, связанные с утечкой воды, химических добавок или порчу воды, также гарантия не распространяется на травмы людей или порчу аксессуаров.

Ограниченная гарантия также не предоставляется, если данная продукция использовалась совместно с другой продукцией, не относящейся к продукции Intex, при установке вашего плавательного бассейна.

Эта временная гарантия не действительна, если насос с фильтром подвергся покупателем порче в результате халатности, неправильного обращения или транспортировке, неверном хранении, использовании не по назначению, или порче в результате не зависящих от компании Intex ситуаций.